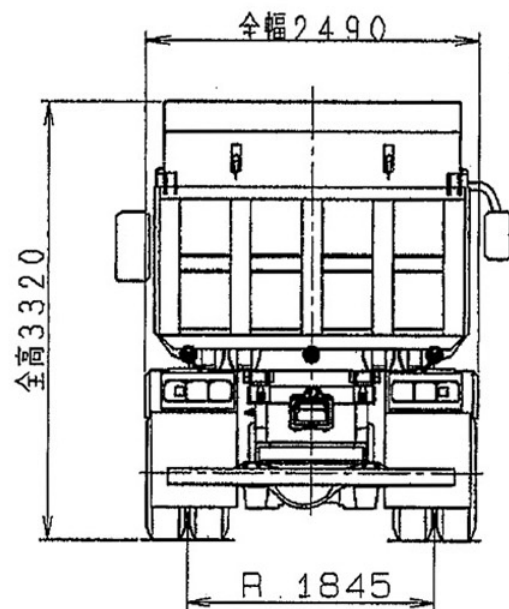
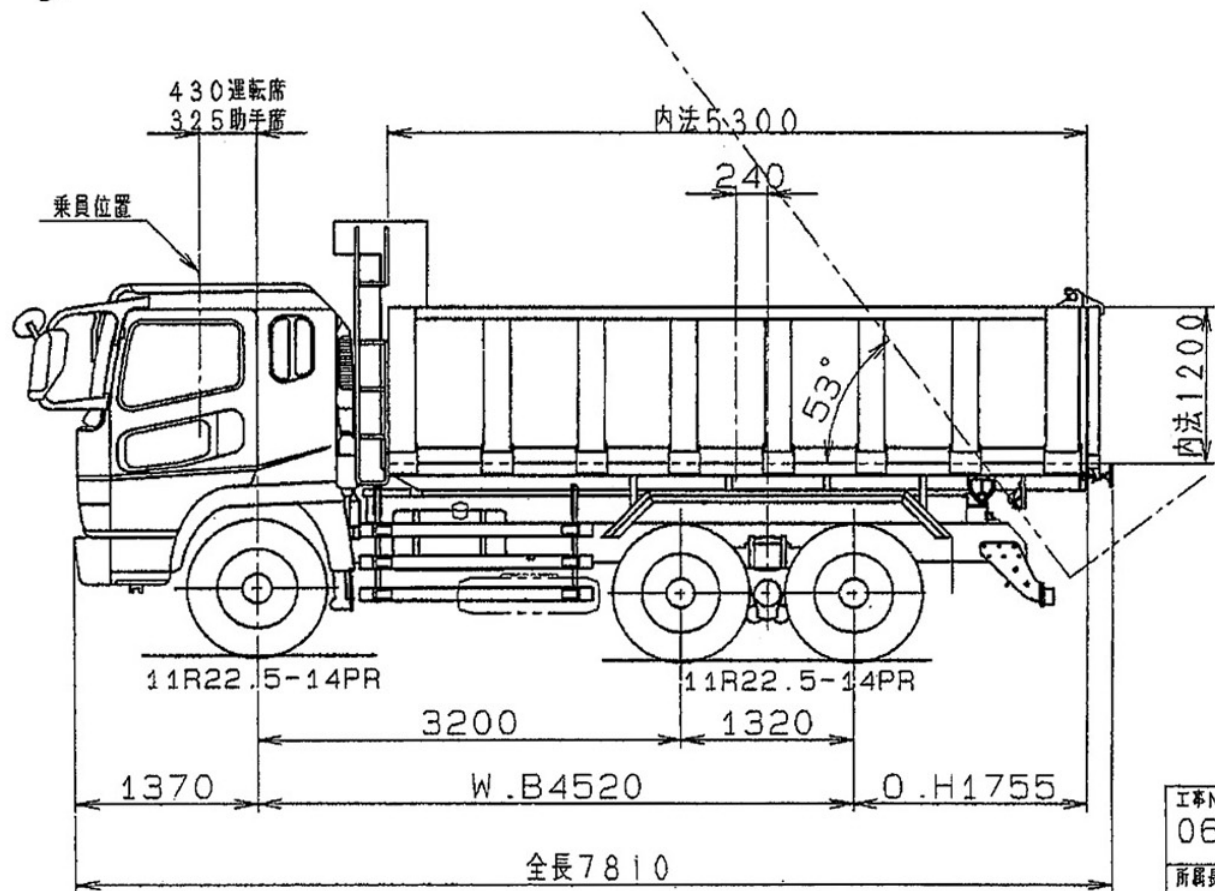


ダンプトラック諸元		
ボデー	内法寸法	5300×2200×1200mm
	容積	13.9m ³
ダンプ	ホイスト型式	VE16-12
	ポンプ型式	VC10-01
	ダンプ角度	約53°
機	上昇時間	約20sec
構	下降時間	約20sec
	最大積載量	8800kg



工本No 06U12-3053	R径 60	シャシ 三菱 PJ-FV50JJXD	名称 天蓋付舟底一方開ダンプ車 5300×2200×1200
所轄長	担当 小野寺	形式 DDi0-76i	図番 FDD-N33344