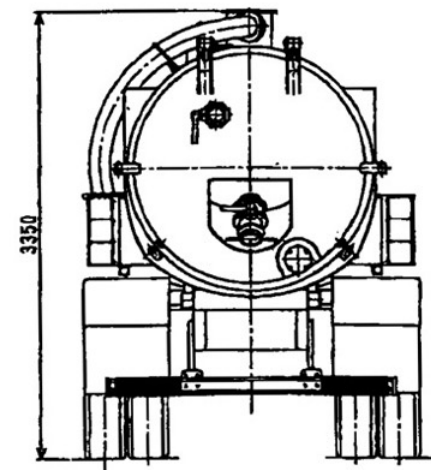
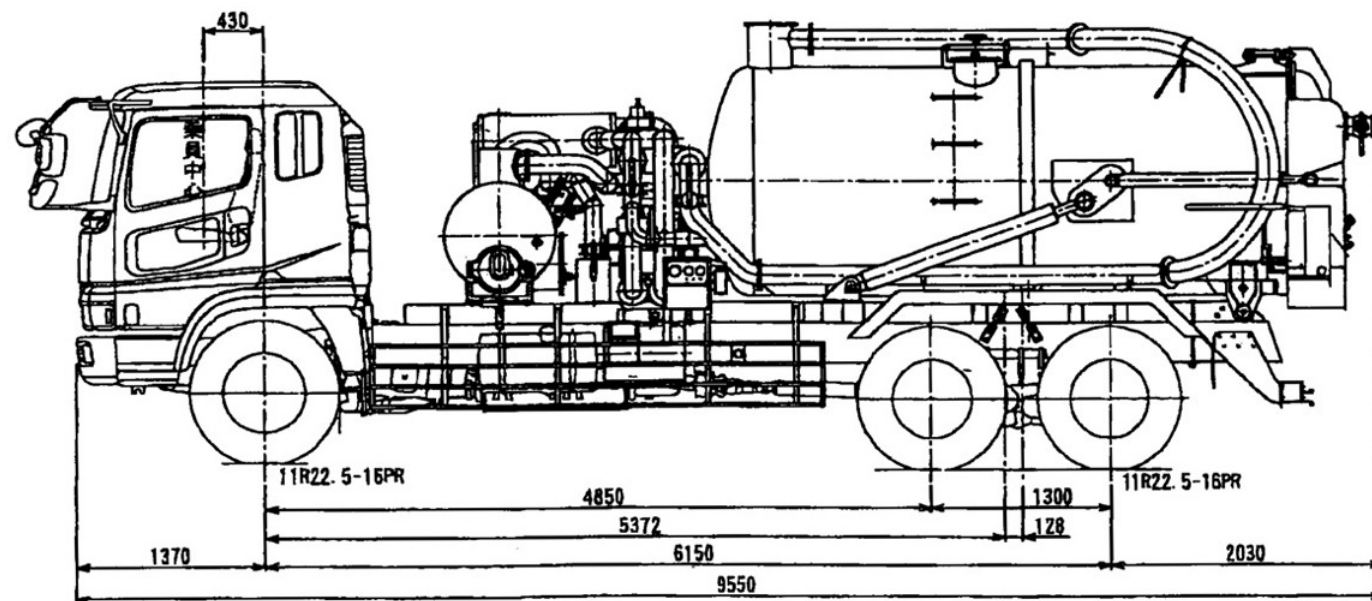
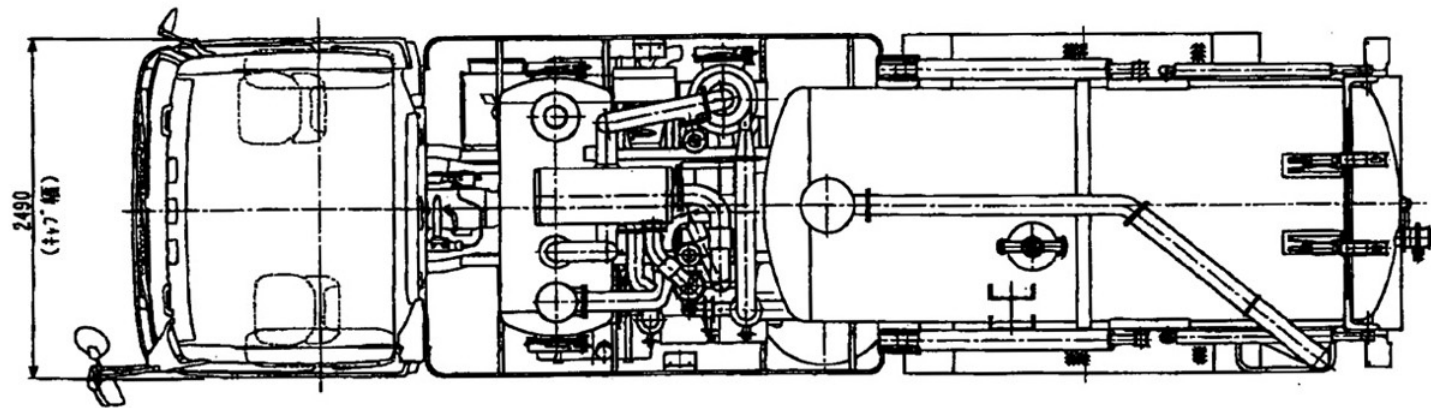



真空圧：-700mmHg

風量：50m³/min

タンク容量：9.8m³



符号	名称	材質	数量	1ヶ分 重量	合計 重量	備考
記号	FUSO:KC-FU519PY (221号車)	鋼	1			外観図 20-23068
図式	SP-13BHPA					
尺取	1/30	年月日	H8.9.3			
認可	検印	原印	製図番号			
		製機				